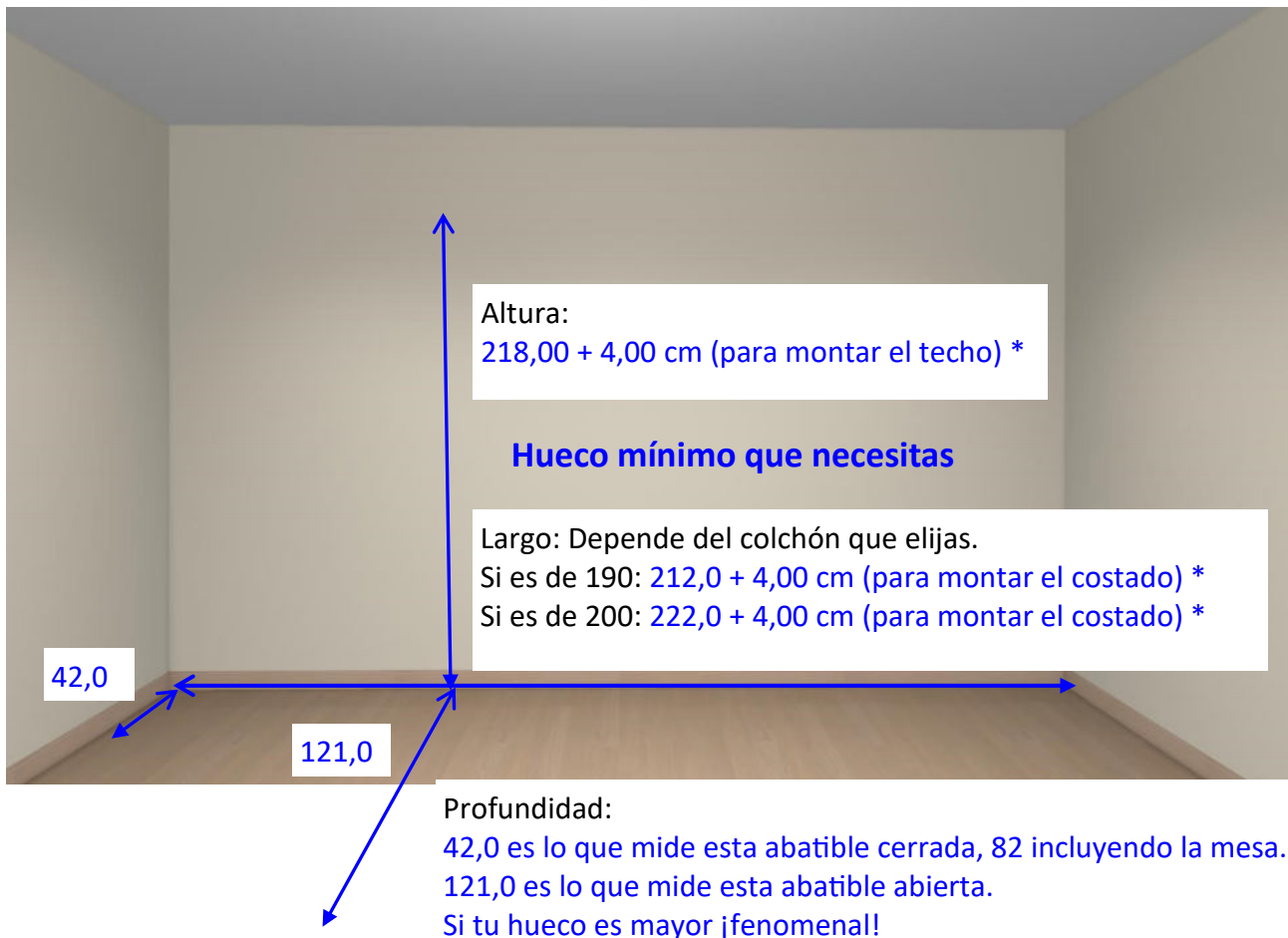
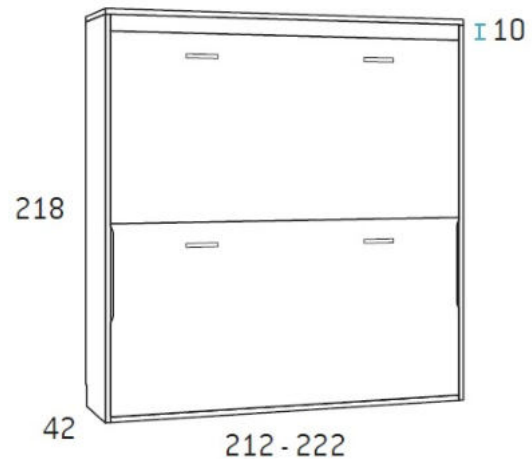


¡Medir es muy fácil! Sigue estos consejos.

### Para saber si te cabe esta litera →

- Mide en el suelo de rodapié a rodapié
- Hazlo con un metro metálico. Los de coser de tela no valen.
- Si tienes una columna, puerta de armario, interruptores, enchufes etc. o alguna duda **mándanos una foto** y te diremos que hacer.
- El hueco mínimo para que te quepa es el del esquema de debajo.



- Envíanos fotos si tu hueco va muy justo o si tienes enchufes, interruptores, tubos de calefacción o cualquier duda a [Info@tocamadera.es](mailto:Info@tocamadera.es)
- O llámanos al 949 230 241 ☎ Lunes a viernes de 10 a 14 y 16 a 20 Sábados de 10 a 14