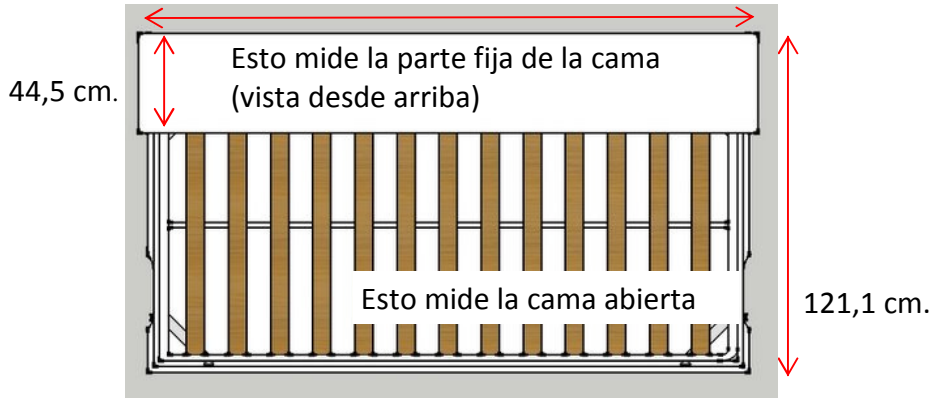


Medidas de la **cama abatible horizontal Avatar**
PARA COLCHON DE 90 Y FONDO 44,5 CM con estantes interiores

PASO 1

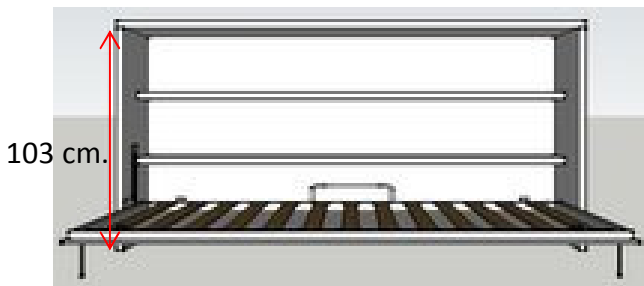
Paso 1 de 3: Comprueba que la cama cabe en el hueco donde quieres que te la instalemos. Esto es lo que mide abierta y cerrada (Vista desde arriba)

201,8 cm (CAMA DE 180) 211,8 cm. (CAMA DE 190) ó 221,8 (CAMA DE 200)



PASO 2

Paso 2 de 3 Comprueba que la cama cabe de alto en la pared donde quieres que te la instalemos.

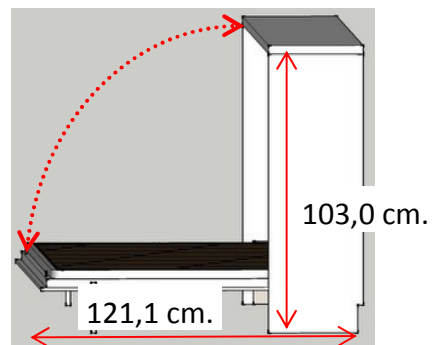
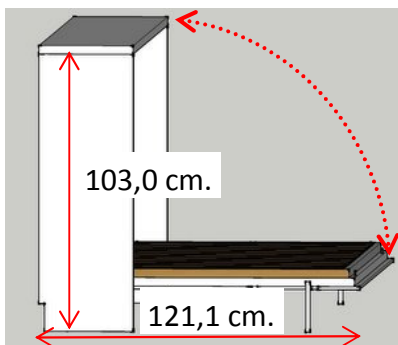


Avísanos si en esta pared el rodapié mide más de 10 x 1,5 cm. También si hay interruptores o enchufes que se van a quedar tapados por la cama y quieres seguir usándolos

PASO 3

Paso 3 de 3: si la cama va contra una esquina o contra un mueble, hay que comprobar que en la zona de apertura no haya obstáculos (salientes etc.) que impidan la apertura de la cama.

En el ejemplo de esta foto hay que comprobar que en el extremo que queda pegado a la ventana no hay a ningún obstáculo que impida la apertura de la cama.



Vista con la pared a la izquierda.

Vista con la pared a la derecha